

## TAVANA ENTEGRE PROJEKSİYON LİFT



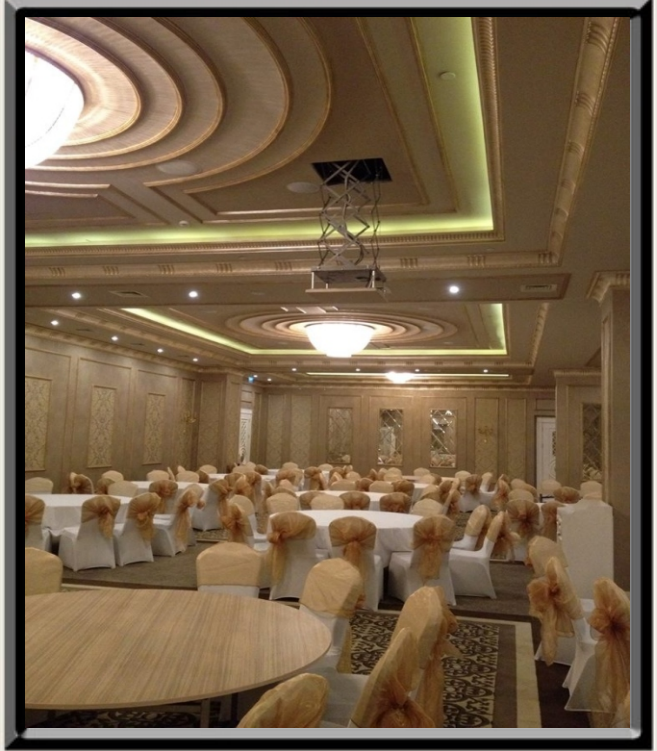
- PRL Serisi:

PRL Serisi, özel olarak Projeksiyon cihazlarının uzaktan kumanda yardımıyla tavan boşluğu ve/veya tavana entegre bir kabin içerisinden dikey olarak çıkarılıp gizlenmesi temelinde tasarlanmıştır. Cihazın her seferinde tekrar kurulumunu engeller ve kullanılmadığında görüntü kirliliği yaratmaz.

Ürün konstrüksiyonları tamamen çeliktir. Sessiz çalışan özel motorun harekete geçmesiyle işleyen makaslar, sarsıntısız, titreşimsiz ve eşsiz bir denge yapısına sahiptir.

Genel kullanım alanları olan; oteller, toplantı & konferans salonları, konutlar, teknelerin yanı sıra, konfor, temizlik, cihaz güvenliği ve prestij sağlanması istenen her ortamda kullanıma uygundur.

Tüm projeksiyon cihazları için uygun olan sistem, 50cm iniş kapasitesine sahip olan PRL-01 ve 1mt iniş kapasitesine sahip PRL-02 olmak üzere iki ayrı standart versiyona sahiptir. Daha yüksek tavanlar ve özel ihtiyaçlar için özel imalatlar yapılması mümkündür.



**ORTAMLARINIZI HAREKETLENDİRİN!!!**



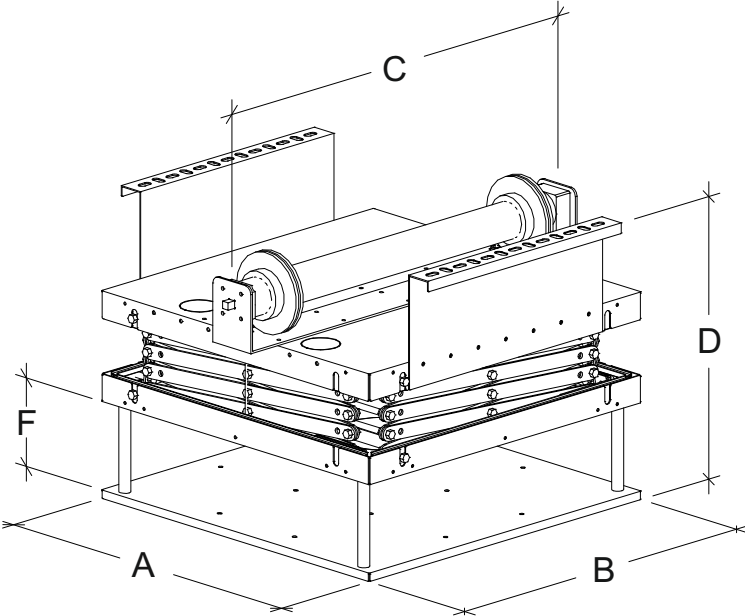
## PlazmaLift PRL Serisi :

Projeksiyon Lift sistemimiz Projeksiyon cihazlarının tavan boşluğunda veya tavana entegre bir kabin içerisinde hareketlendirilmesi için tasarlanmıştır.

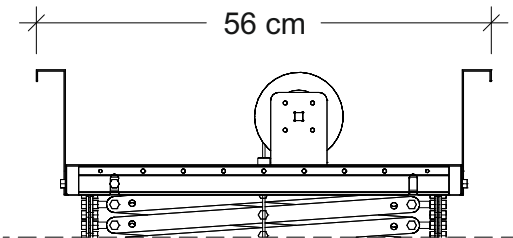
- \* Uygulamaya bağlı olarak hem asma tavanlarda, hem de klasik tavanlarda kullanıma uygundur
- \* Dişli ve makas sistemi dengeli bir hareket sağlar
- \* Yüksek kalitede motor 3 amper`den daha az elektrik çeker
- \* Dahili limit anahtarları mükemmel çalışmayı sağlar
- \* Özel uygulamalar için spesifik ölçülendirme yapılması mümkündür

## Dikkat :

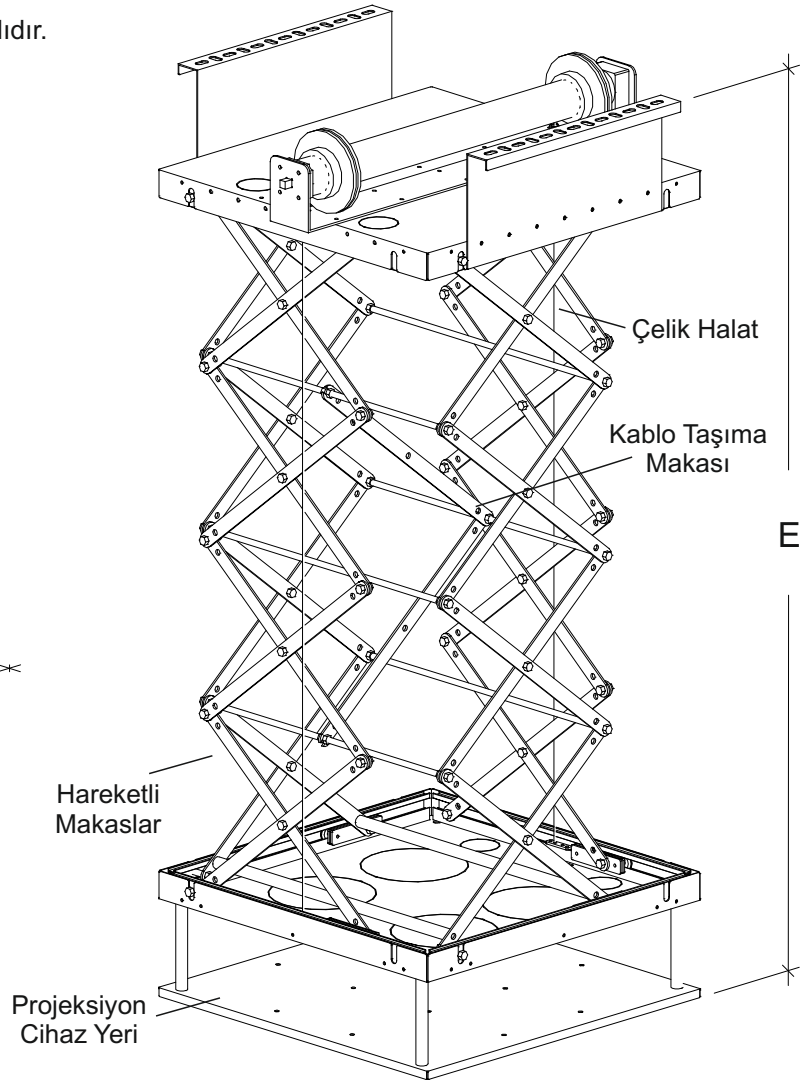
- \* Tavan uygulamalarınız için aşağıda verilen ölçü tablosunu kullanınız. Lift`in mükemmel çalışması için montaj kılavuzunda belirtilen yönergeleri eksiksiz ve sırasıyla uygulamanız önerilir.
- \* Projeksiyon cihazınızın yükseklik ölçüsünü sipariş sırasında yetkili satıcıya bildiriniz.
- \* Cihazınızın çevre birimlerini konumlandırırken liftin kablo yönetim sistemini dikkate alınız ve tüm kabloları bu sistem üzerinden taşıyınız.
- \* Cihaza yakın bir noktada müdahale kapağı bırakılmamalıdır.
- \* PRL-01 = 95 cm iniş mesafesidir.
- \* PRL-02 = 135 cm iniş mesafesidir.



KAPALI GÖRÜNÜM



YAN GÖRÜNÜM



AÇIK GÖRÜNÜM

### STANDART ÜRÜN ÖLÇÜLERİ

MODEL	A	B	C	D	E	F
PRL-01	50	50	60	38	125	12
PRL-02	50	50	60	42	175	12

### ÖZEL ÜRETİM İÇİN MANUEL ÖLÇÜLENDİRME

A	50	D	40
B	50	E	İSTENİLEN İNİŞ MESAFESİ + 40
C	60		

\*\*\* Ölçüler cm cinsindedir.

\*\*\* Firmamız önceden bildirmeksizin standart ölçülerde ve teknik verilerde değişiklik yapma hakkını saklı tutar.